

LED 单色动感灯条

使用说明书

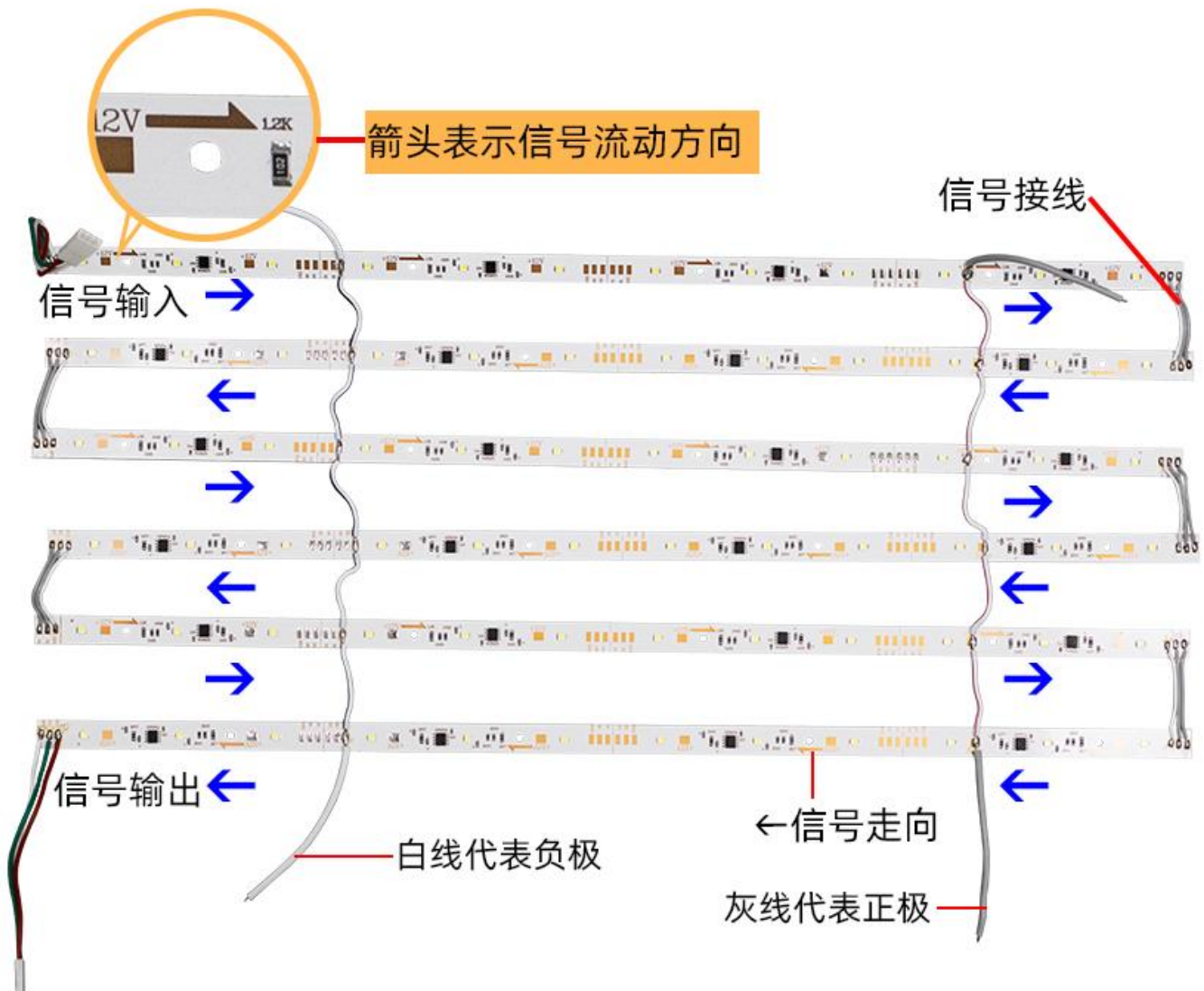
致尊敬的用户：

感谢您购买 LED 单色动感灯条，为了您更好的使用，安装使用前请仔细阅读本使用说明书！以便正确安装使用，同时请您保管好此说明书，以便以后维护使用。

功能特点：

- 智能处理芯片, 低光衰, 不闪屏, 高透光
- 高散热铝基板, 散热更安全, 保护 LED 芯片安全
- 精密电子元件, 稳定输出, 发光效果稳定出色
- 低压输入更安全
- 可根据图案软件编辑写真画面, 有效提高视觉冲击力
- 卷帘式设计, 减小整体面积, 收纳更方便

产品尺寸及各部件名称：





型号参数：

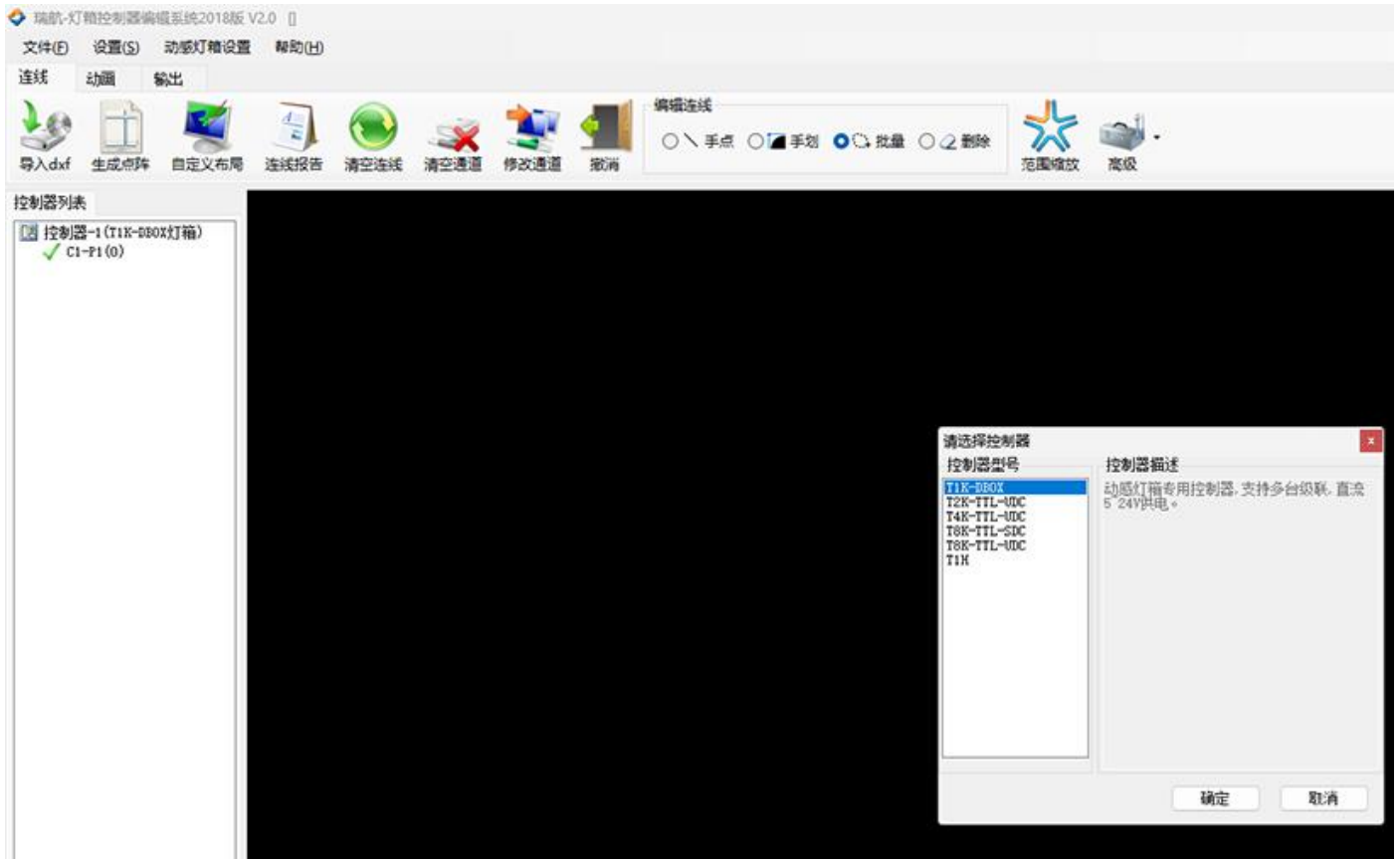
型号分类：LED 单色动感灯条

适用范围：商业广场、KTV、酒店、博物馆、演示道具教学等任何需要 LED 光源的场所。

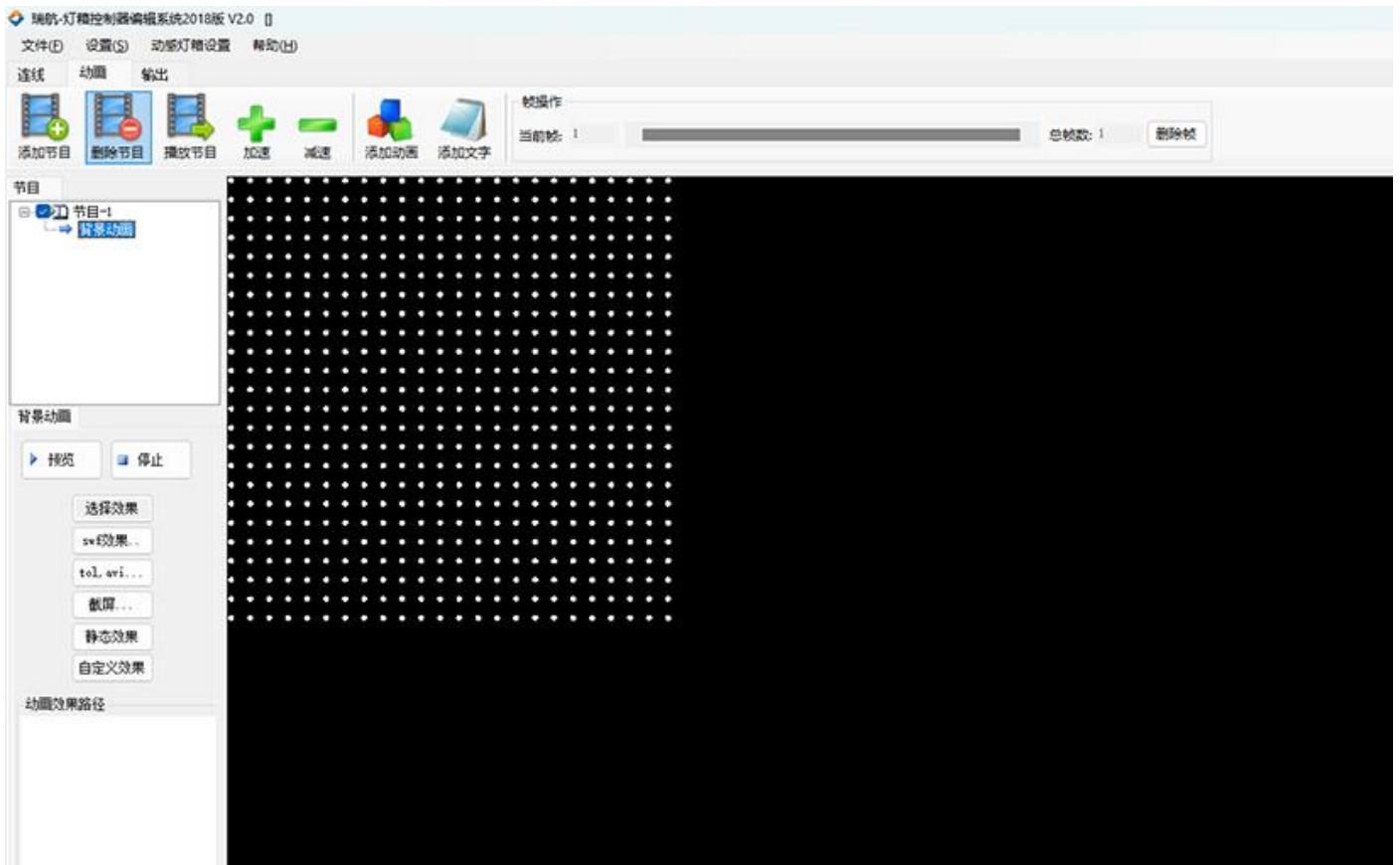
产品名称	尺寸	灯珠数量	灯距	输入电压	功率	色温
LED 单色动感灯条	92cm/条	24 颗	3.5cm	12V	5W/米	10000K
LED 单色动感灯条	46cm/条	12 颗	3.5cm	12V	2.5W/米	10000K

自编程软件界面：

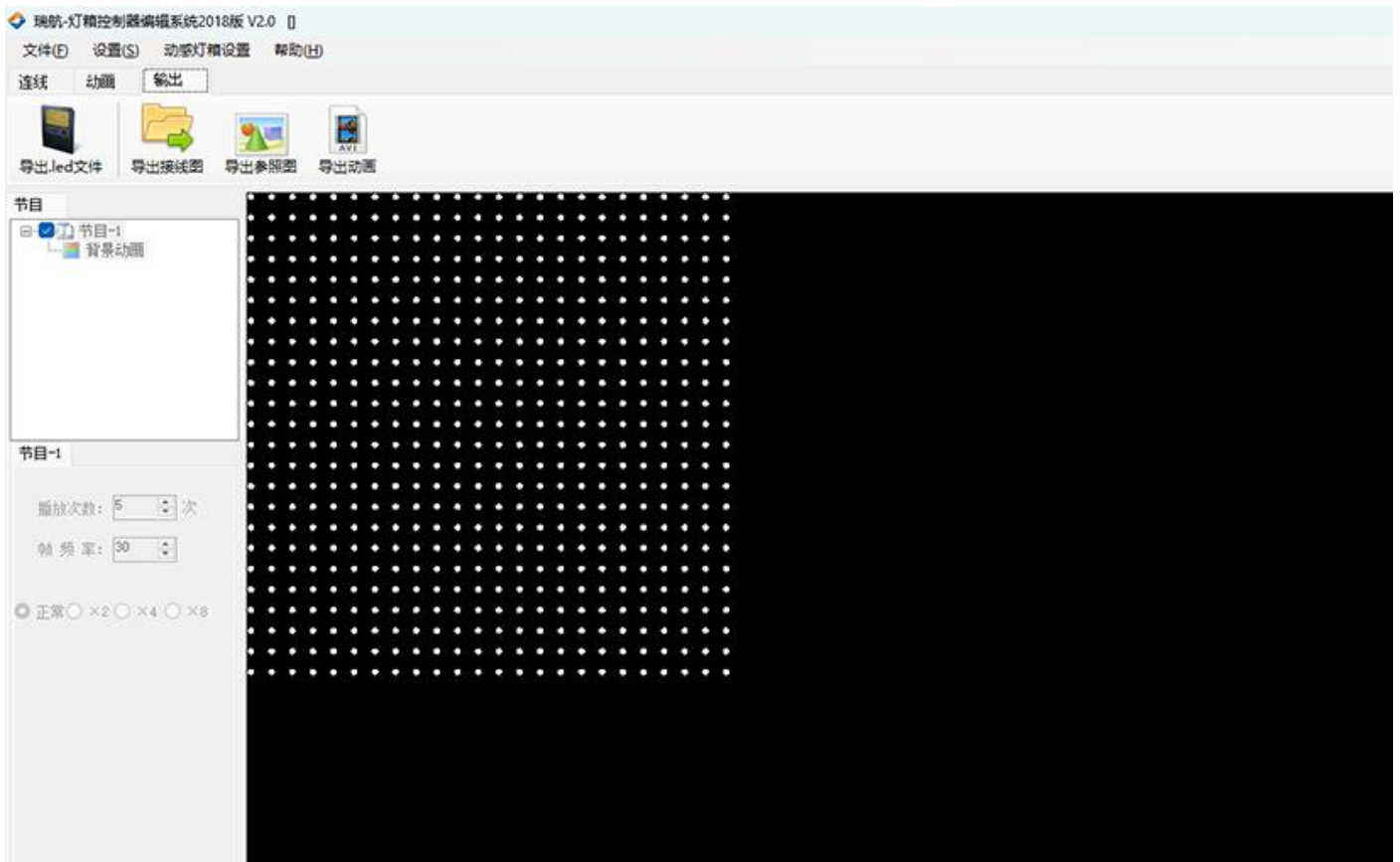
第一步，选择控制器



第二步，排好灯形制作效果



第三步，导出效果

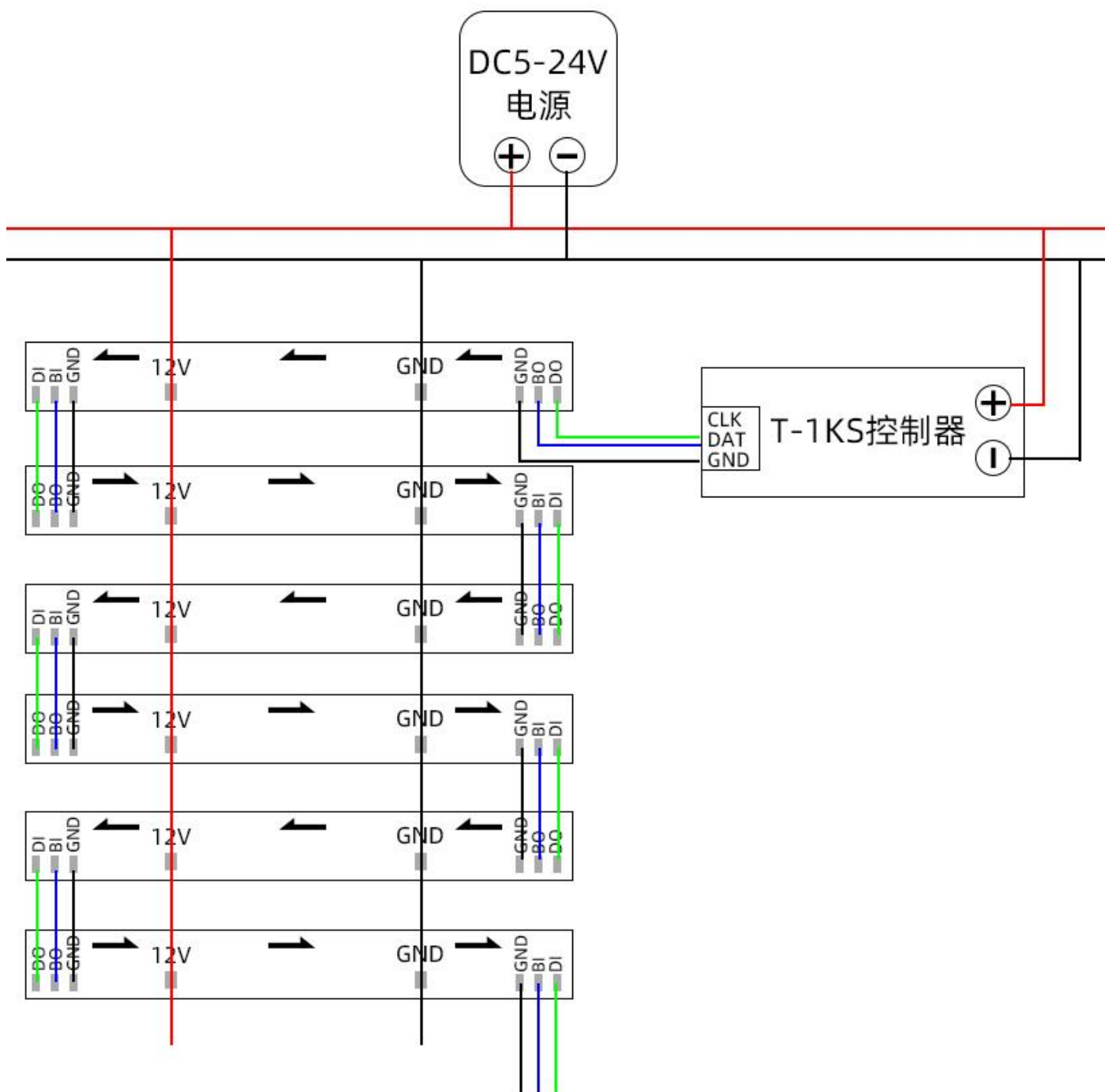


安装接线示意图：

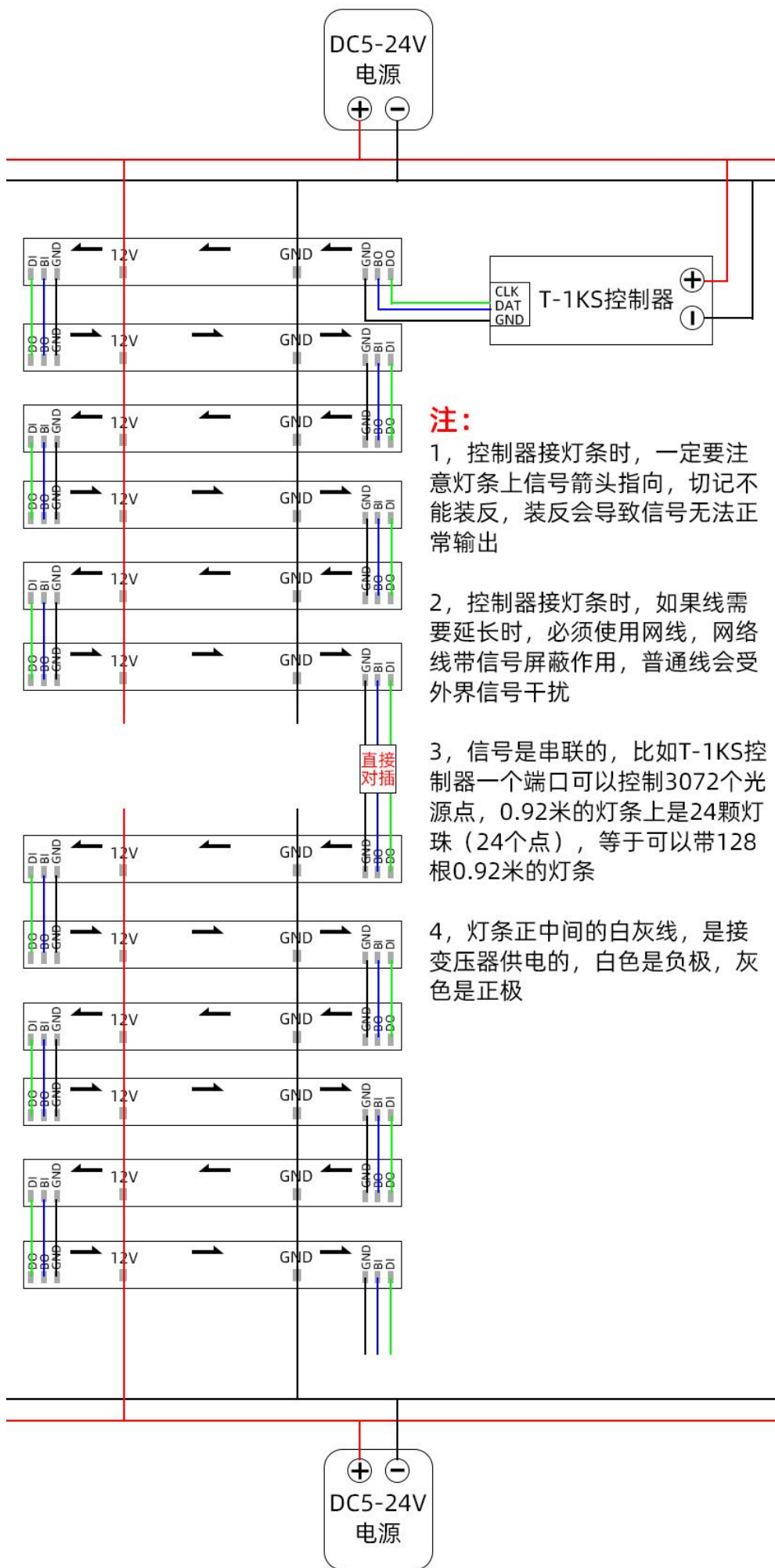
注意事项：

- 1，先连接负载线，再接电源线，上电前确保连接线之间无短路或电源接反现象；
- 2，产品仅支持 DC12V 的电压接入；
- 3，所连接的电源和控制器都需与灯带同电压。

一排灯条连接方式：



多排灯条连接方式：



注：

1, 控制器接灯条时, 一定要注意灯条上信号箭头指向, 切记不能装反, 装反会导致信号无法正常输出

2, 控制器接灯条时, 如果线需要延长时, 必须使用网线, 网线带信号屏蔽作用, 普通线会受外界信号干扰

3, 信号是串联的, 比如T-1KS控制器一个端口可以控制3072个光源点, 0.92米的灯条上是24颗灯珠 (24个点), 等于可以带128根0.92米的灯条

4, 灯条正中间的白灰线, 是接变压器供电的, 白色是负极, 灰色是正极