

# RH-D6PWM 可编程控制器

## 使用说明书

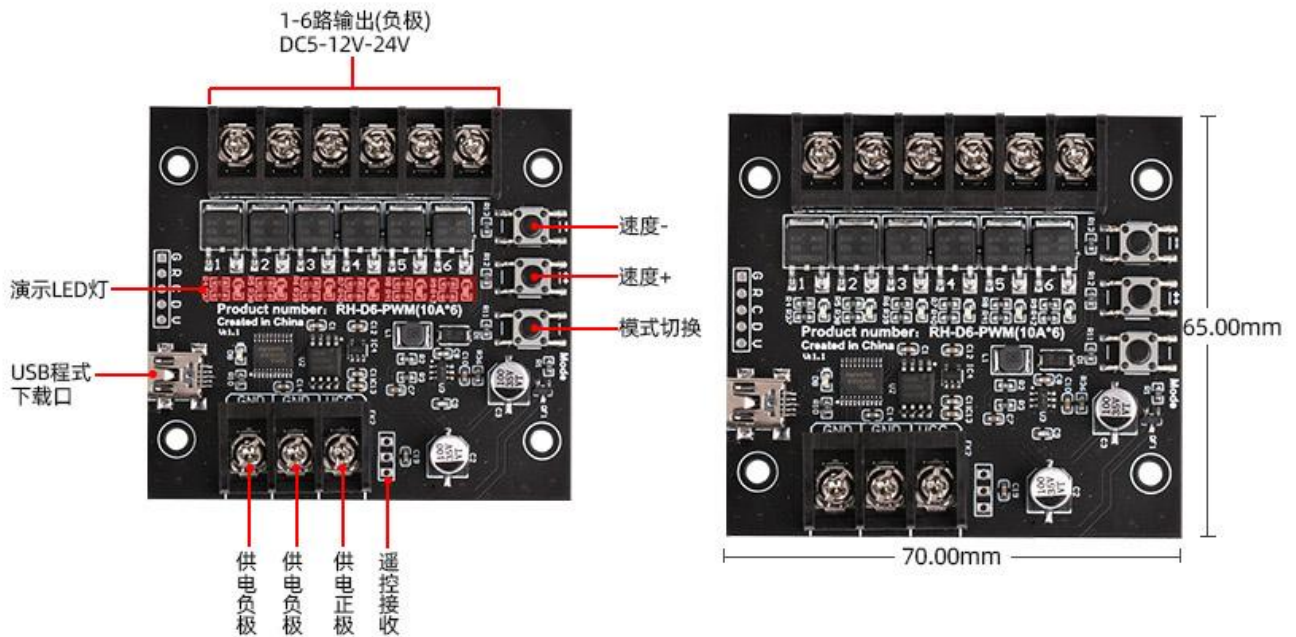
### 致尊敬的用户：

感谢您购买 RH-D6 PWM, LED 可编程大功率控制器 (6 路 10A) 产品, 为了您更好的使用, 安装使用前请仔细阅读本使用说明书! 以便正确安装使用, 同时请您保管好此说明书, 以便以后维护使用。

### 功能特点：

- 6 路 10A 输出, 自带按键可调速
- 切换模式 (内置 10 个分区) 可独立编程花样效果
- 自带 10 种效果自由切换, 及 20 档速度可调节
- 支持 RF 遥控功能, 可自由切换模式, 速度, 及单独控制每路的开关
- 支持 DC5-12V-24V 宽电压输入, 自带输出, 演示所见即所得
- 调光频率: 1.25K Hz
- 调光级数: 灰度 100 级

### 产品图示及各部件名称：



### 按键说明：

## MODE :

短按小于 1 秒 当前模式节目号切换 切换后强制改为节目单循环  
长按到 2 秒松开 切换自定义和内置花样 状态指示灯 800ms 闪动  
长按到 5 秒松开 RF 遥控学习码模式 状态指示灯 300ms 闪动  
长按到 8 秒松开 清除学习码 状态指示灯 100ms 闪动

## ++:

短按小于 1 秒 速度加快 10 级 共 20 级 第 10 级为默认  
长按到 2 秒松开 恢复节目循环(自定义节目设置的循环方式)

## --:

短按小于 1 秒 速度减慢 10 级 共 20 级 第 10 级为默认  
长按到 2 秒松开 恢复速度为第 10 级

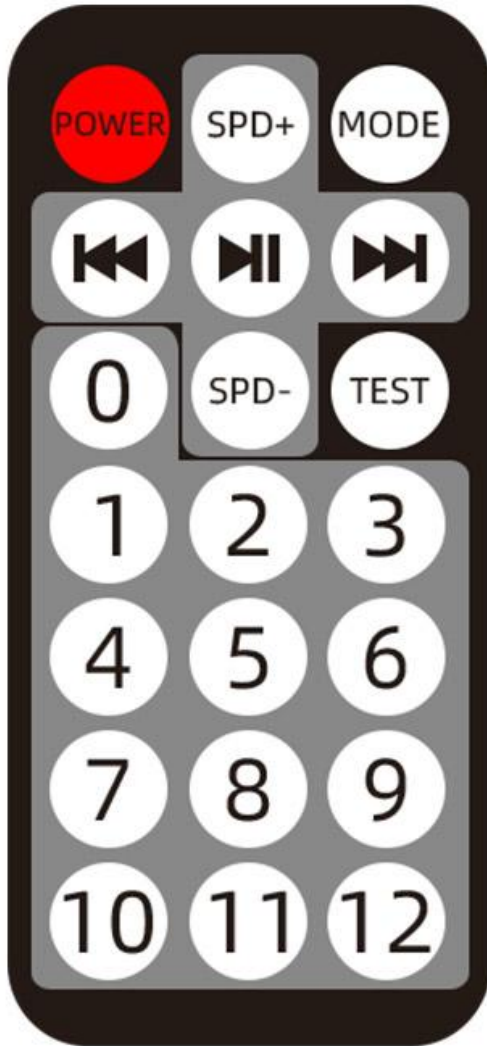
## 型号参数:

型号分类: RH-D6 PWM (6 路 10A 大功率控制器)

适用范围: 商业广场、KTV、酒店、博物馆、演示道具教学等任何需要控制 LED 光源的场所。

型号	控制类型	输入/输出	分区数	10 分区 X 步数	光源
RH-D6-PWM	6 路控制器	DC5-24V	10 分区(节目)	4000 步(帧)	LED
RH-D6-PWM-RF	6 路主控+遥控	DC5-24V	10 分区(节目)	4000 步(帧)	LED

## 遥控器功能介绍:



图标	功能	有效模式下启动功能	是否断电保存	指示灯状态
POWER	开关	所有	是	常亮
SPD+	速度+	演示	是	500-1000ms
MODE	内置花样与用户自定义花样切换	所有	是	500-1000MS
I<<	花样切换++	内置++演示	是	500-1000ms
>II	花样暂停/恢复	演示	否	100ms
>>I	花样切换--	内置--演示	是	500-1000ms
0	单亮模式下全灭	单亮	是	2000ms
SPD-	速度-	演示	是	500-1000ms
Test	单亮/演示模式切换	所有	是	
1	1路亮/灭	单亮	是	2000ms
2	2路亮/灭	单亮	是	2000ms
3	3路亮/灭	单亮	是	2000ms
4	4路亮/灭	单亮	是	2000ms
5	5路亮/灭	单亮	是	2000ms
6	6路亮/灭	单亮	是	2000ms
7	7路亮/灭	单亮	是	2000ms
8	8路亮/灭	单亮	是	2000ms
9	9路亮/灭	单亮	是	2000ms
10	10路亮/灭	单亮	是	2000ms
11	11路亮/灭	单亮	是	2000ms
12	12路亮/灭	单亮	是	2000ms
每路用遥控器可单独控制亮灭的模式				2000ms
运行普通内置及用户自定花样效果				500-1000ms

自编程功能使用说明（注意事项）：

下载器连接示意：

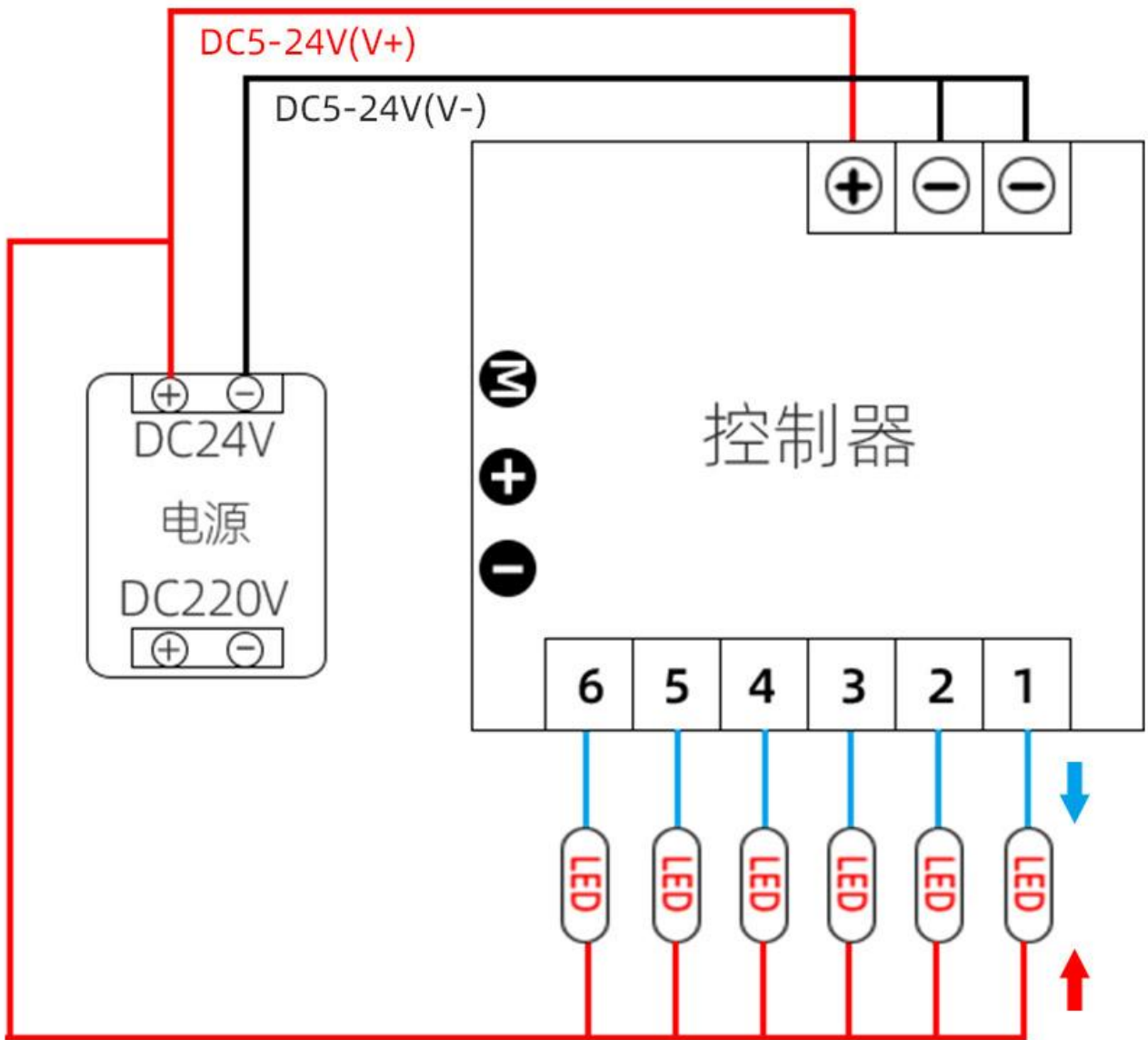




**可选配件：**

- 1：所有硬件连接发送花样等设置必须在关闭电源后完成。设置状态改变后。
- 2：在连接通讯串口时，严禁带电插拔。
- 3：发生故障时，用户不得自行维修，不得拆换电路板上的任何器件。否则，我方不予保修
- 4：USB-X 串口下载线：（用于发送花样程序，多台多型号可以共用一条下载板）。

**安装接线示意图：**



安装注意：

- 1, 先连接负载线，再接电源线，上电前确保连接线之间无短路或电源接反现象
- 2, 本控制器可使用按键控制，也可使用遥控器进行控制（支持遥控开关功能）
- 3, 产品仅支持 DC5-24V 的电压接入或输出，（不可接入 220V 或超过 DC24V 以上的电压）

## 故障分析和解决办法

故障现象	原因分析	解决办法
LED 灯不亮	开关电源没有电；	检查开关电源
	电源正负线接反；	改正过来；
	输入电压接错	检查线路，如合用 12V 的 LED 灯控制器输入却是 5V，导致不匹配。
前后 LED 亮度不均	控制器输出线太长或太细；	缩短控制器到 LED 灯的距离，且加粗接到 LED 灯的线的线径
	电源负荷	建议电源负载小于满负载的 80%

全国统一客服电话：400-808-6228

邮箱：[Lhzz531@163.com](mailto:Lhzz531@163.com) 网址：[www.6led6.com](http://www.6led6.com)

提示：本公司保留更改产品设计与规格的权力，恕不另行通知